

**ACOPLADO TOLVA
CEREALERA**

**MÁS SEGURIDAD, MÁS DINAMISMO,
MENOS TIEMPO, MENOS COSTO.**

OMBU
Máquinas agrícolas & Remolques





SECCIÓN TRASERA: Equipada con escalera para acceder al interior de la unidad.
Accionamiento de lona manual y luces reglamentarias.

En los últimos tiempos la logística de cereales se convirtió en una disciplina cada vez más importante en el sector transporte.

El acoplado tolva cerealera Ombú, es un equipo eficiente y seguro desarrollado para ofrecer múltiples soluciones garantizando una logística ágil y sin pérdidas.

Una carga dinámica, un traslado seguro y una rápida descarga son factores que permiten una reducción y optimización certera de los tiempos que se traducirá luego en menores costos.

Con el objetivo de brindar al transportista una solución integral Ombú diseñó este equipo en base a las necesidades de sus usuarios aplicando una vez más los conceptos de innovación y tecnología aplicada a la producción. Lo que permite asegurar un alto estándar de calidad en la unidad.



Cono central de descarga con sistema de guillotinas.



Cono de descarga trasero.



Boquillas chicas para descarga en chimangos.

ESPECIFICACIONES TÉCNICAS

Capacidad: 40 m³.

Tara: 6150 Kg.

Carrozado y herrajes:

Chapa N° 14 (2mm) con estampado de nervaduras verticales.

Rodado:

Es posible equipar la unidad con llantas artilleras 8.25 x 22.5" sin cámara. Llantas artilleras 8.00 x 20" con cámara, llantas disco 8.00 x 20" con cámara, llantas disco 8.25 x 22.5" sin cámara, llantas disco 9.00 x 22.5 sin cámara.

Suspensión:

Elásticos reforzados de 12 hojas. Espesor por hoja 1/2" (12,7 mm) de ancho y el paquete es de 3" (76,2 mm).

Tensores de acero fundido y bujes SILEM BLOCK. Manotas en acero estampado.

Aro giratorio de fundición de acero SAE 1050 con bolitas de acero al cromo.

Frenos:

De 8" Meritor sistemas Q MAX. Levas con bujes lubricados. SPRING BRAKE en donde lo requiere.

Ejes:

Tubulares con punta de acero SAE 1541 soldadas por fricción a un tubo de Ø 5" microaleado con puntas de acero aleado tratadas térmicamente. Rodamientos gemelos 518445-410 montados con ajuste deslizante.

Cobertura: Sistema de lona mecanizada accionada manualmente desde la parte trasera de la unidad.

Descarga:

2 conos de descarga (inferior y trasera) con sistema de puertas tipo guillotina.

Generales:

Luces y frenos reglamentarios, guardafangos de goma, bandas perimetrales reflectivas, cajón de herramientas, porta auxilio doble.

Pintura interior Epoxi.

Opcionales:

Levanta ejes neumático.

Llantas disco 9 x 22.5".

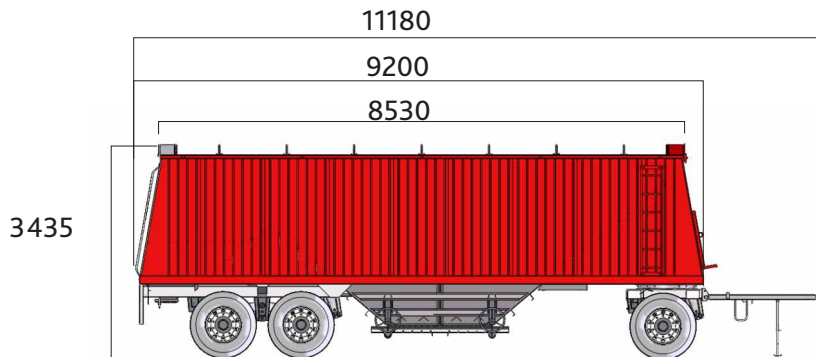
El equipamiento cumple con la Ley de tránsito y Seguridad Vial N° 24.449



Cobertura de lona mecanizada con accionamiento desde el suelo

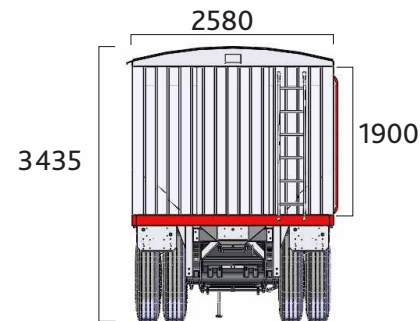


Luces de led y lámparas.

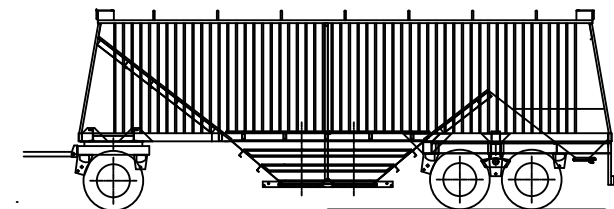


Vista lateral

DIMENSIONES GENERALES



Vista trasera



División interna.



0800 888 OMBU
WWW.REMOLQUESOMBU.COM.AR

FACEBOOK.COM/OMBULASPAREJAS | YOUTUBE.COM/OMBULASPAREJAS